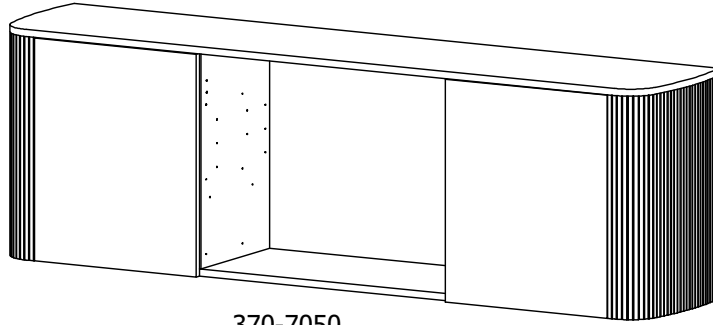


Santiago

Design by BoConcept

Samvejledning - Assembly Instructions - Montageanleitung - Instructions d'assemblage - Instrucciones de montaje

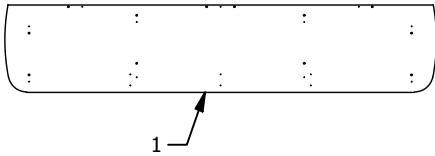


370-7050
Max weight 60 kg.

Intended use: General use according to EN16121

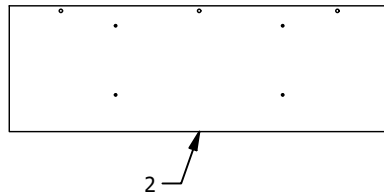
Colli. 370-7054

007151 Wood
007197 Ceramic

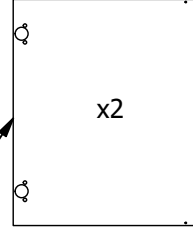


Colli. 370-7052

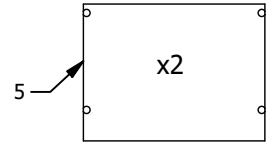
007156



007170

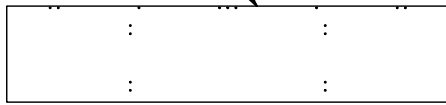


007168

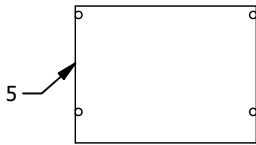


Colli. 370-7051

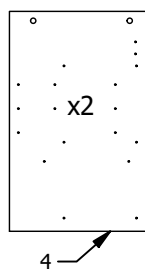
007153



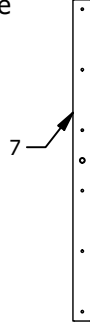
007168



007154 Middle side

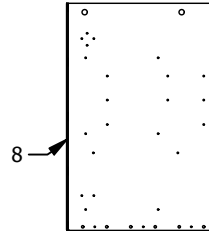


005195

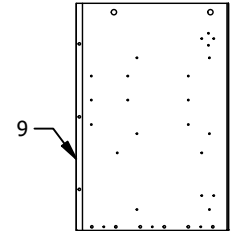


Colli. 370-7053

007296 Side left



007295 Side right



Colli. 370-7051 Fitting box 930001223

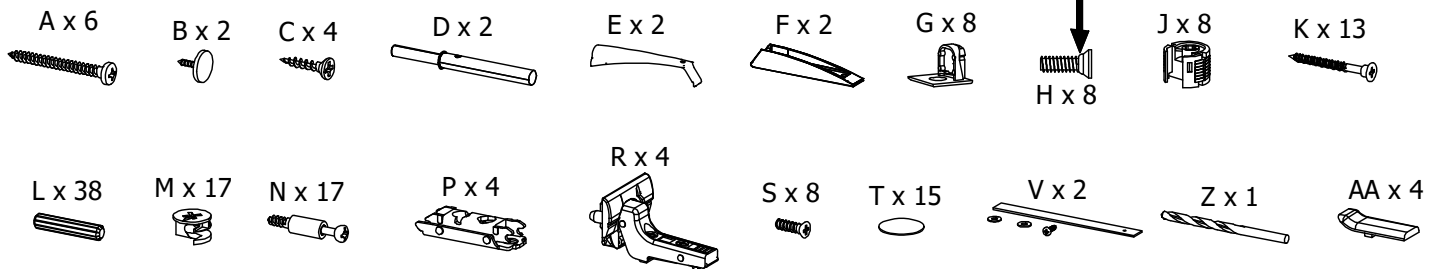


FIG. 1

N x 11



C x 4



D x 2



E x 2



F x 2

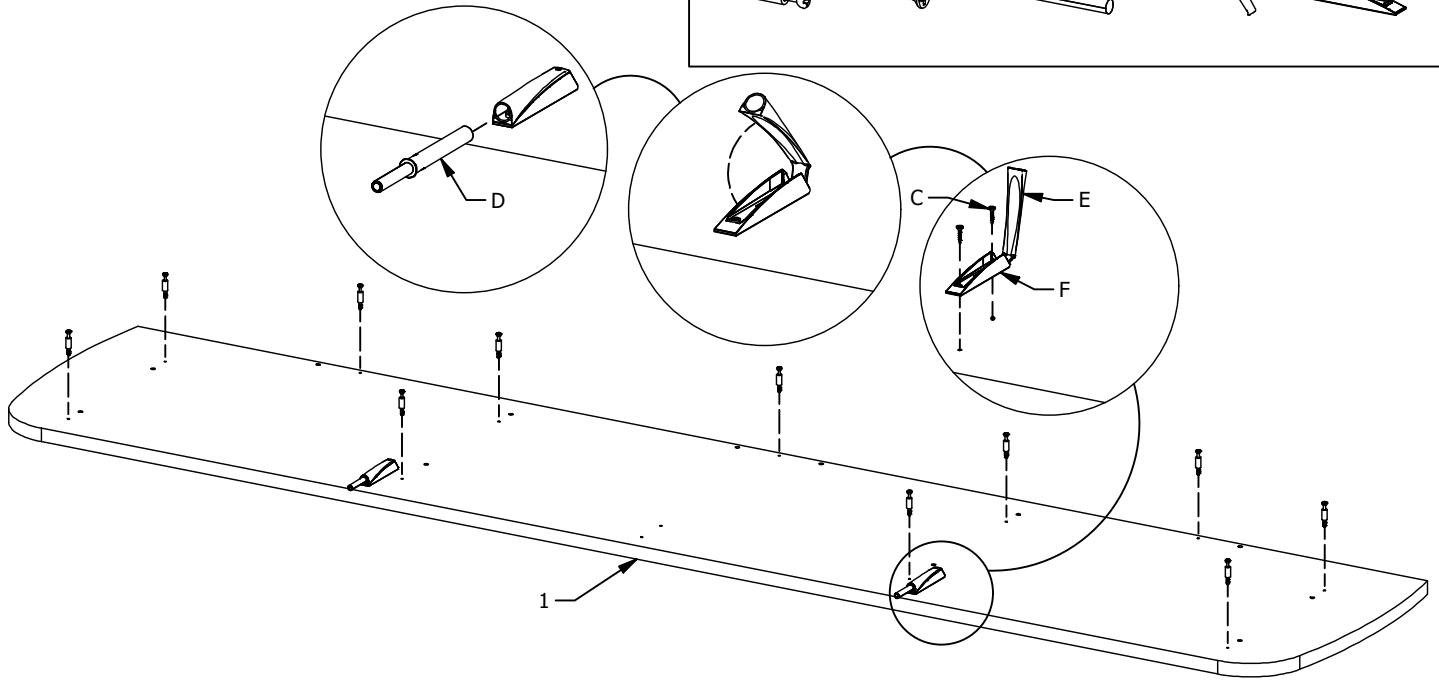


FIG. 2

P x 4



S x 8



L x 12



M x 8



N x 6

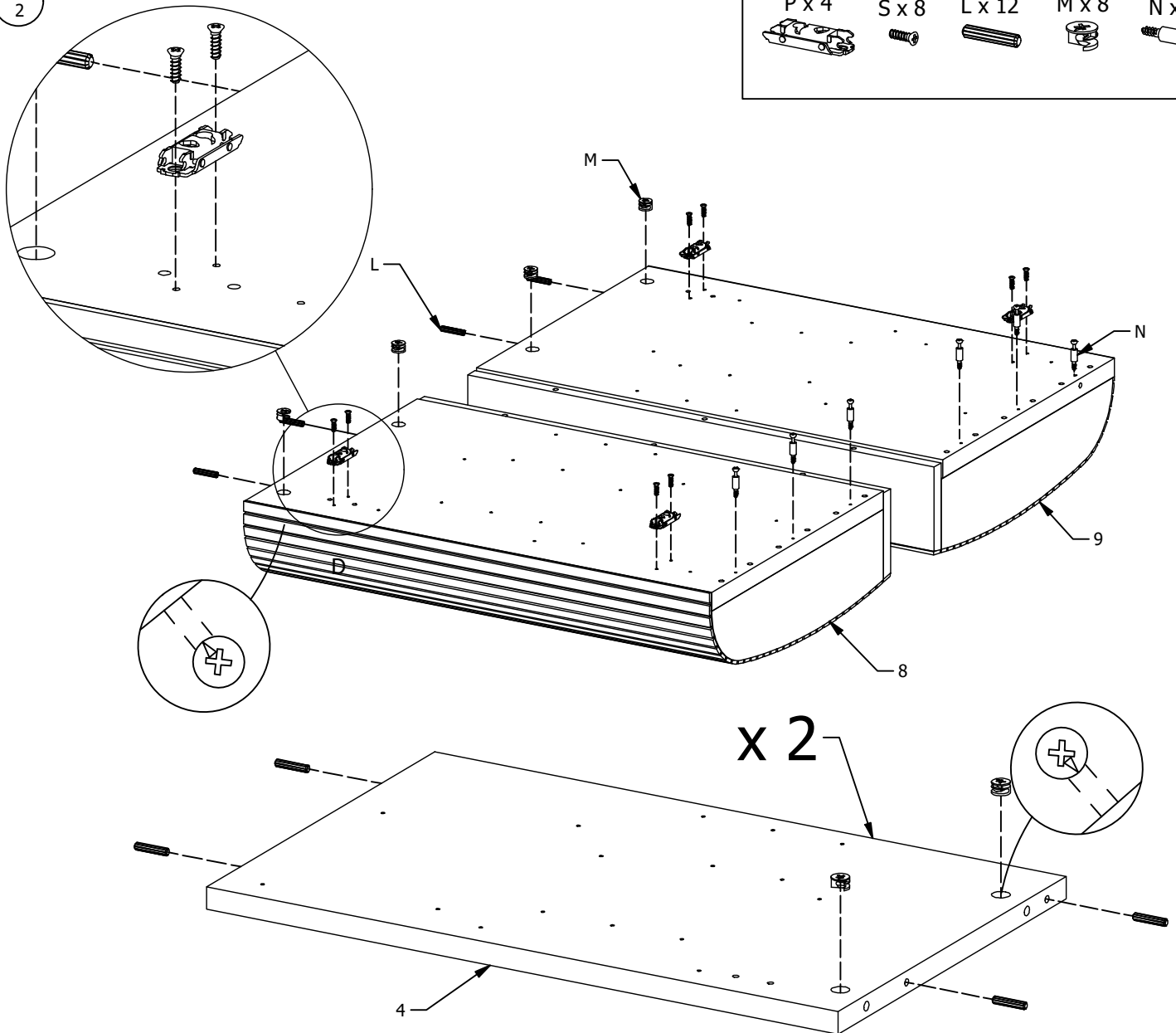


FIG. 3

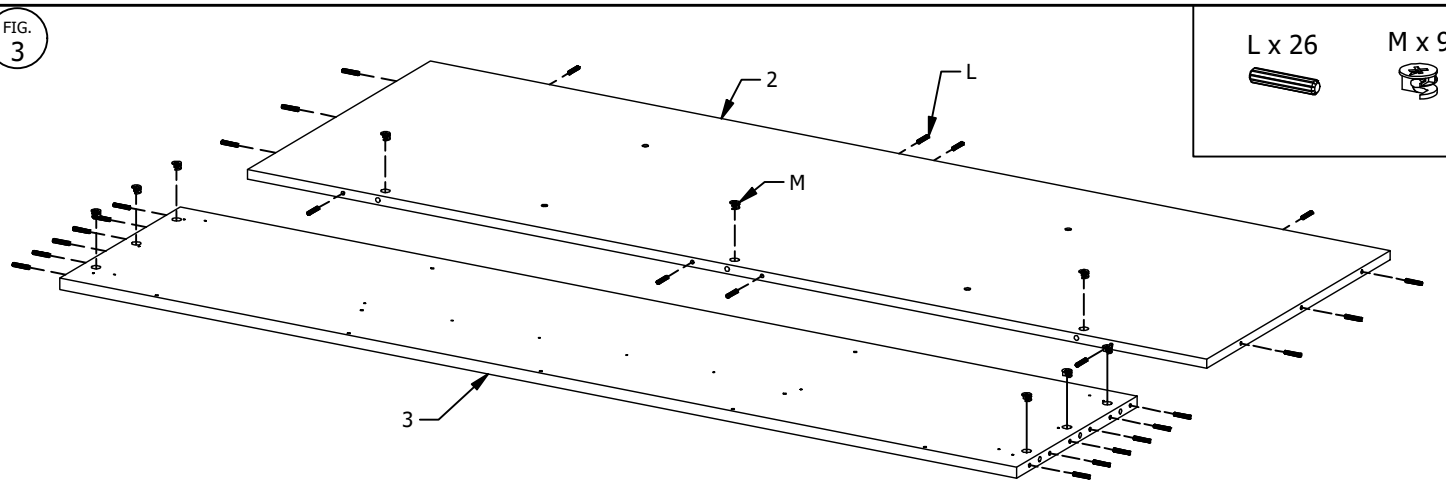
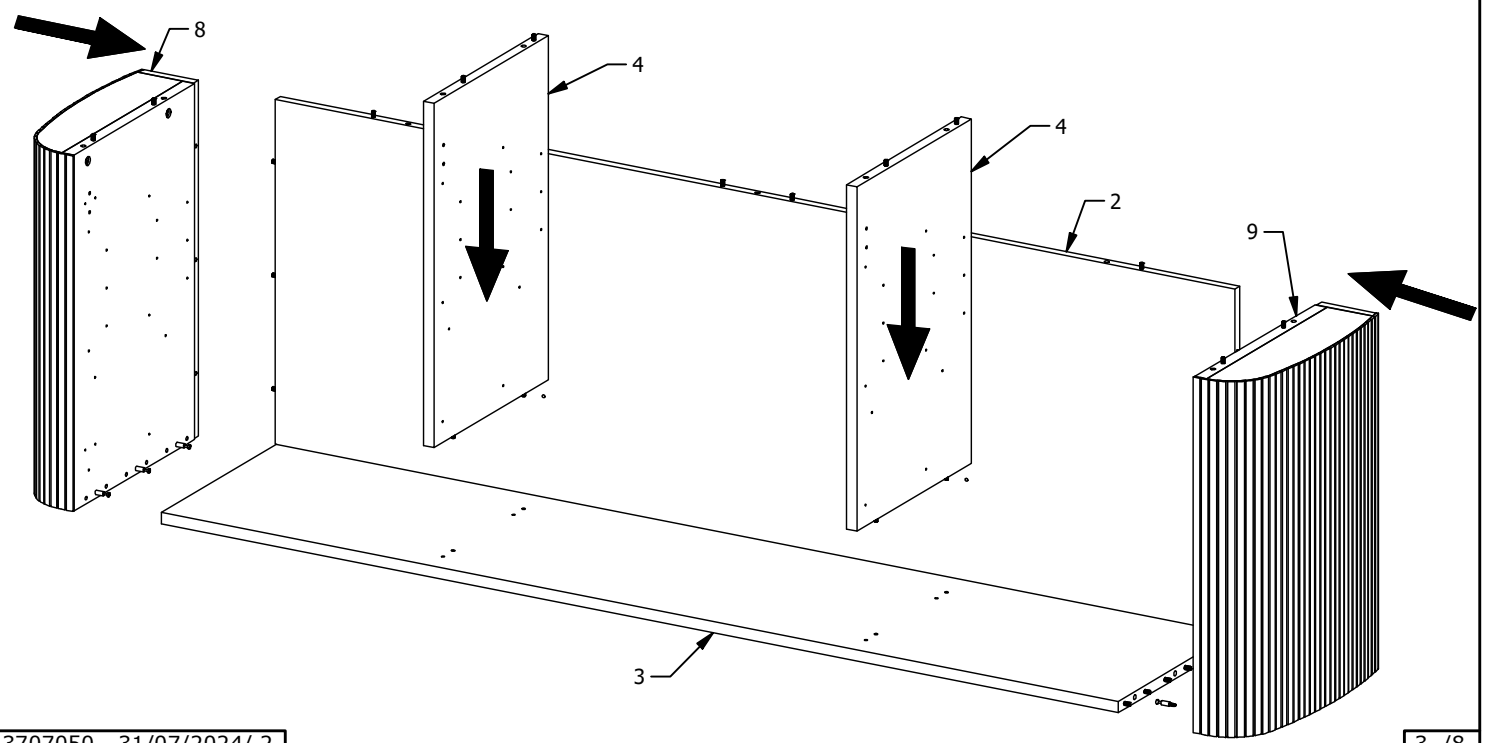
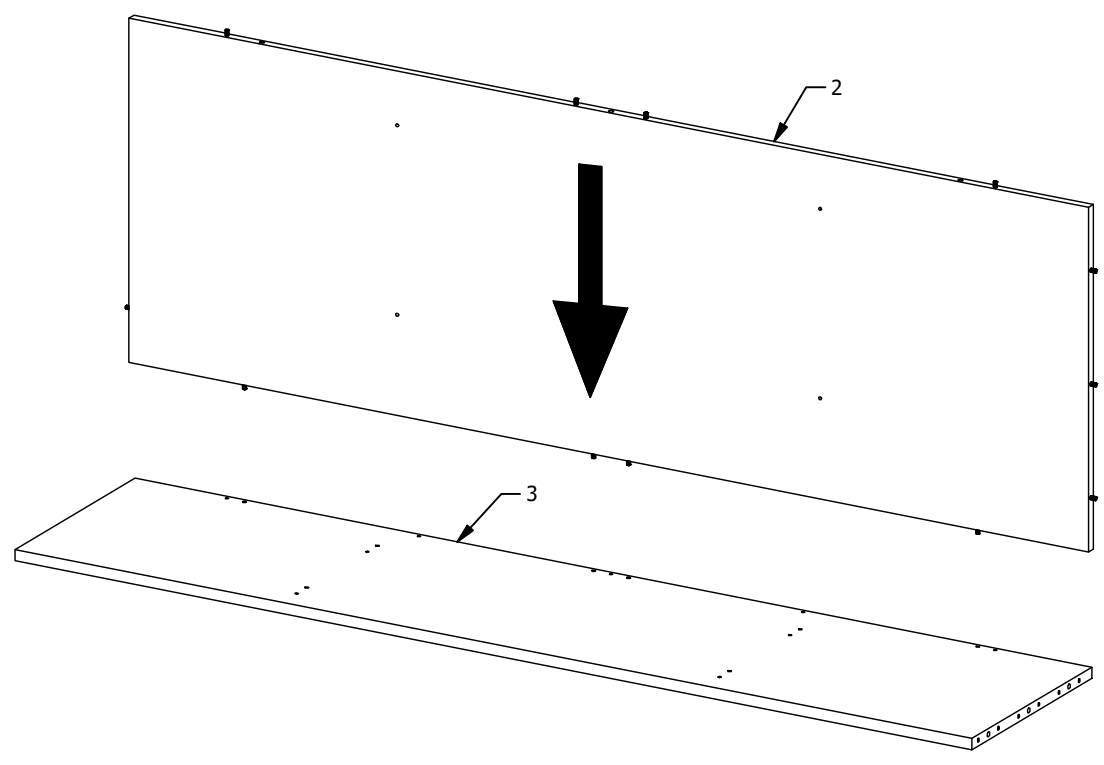
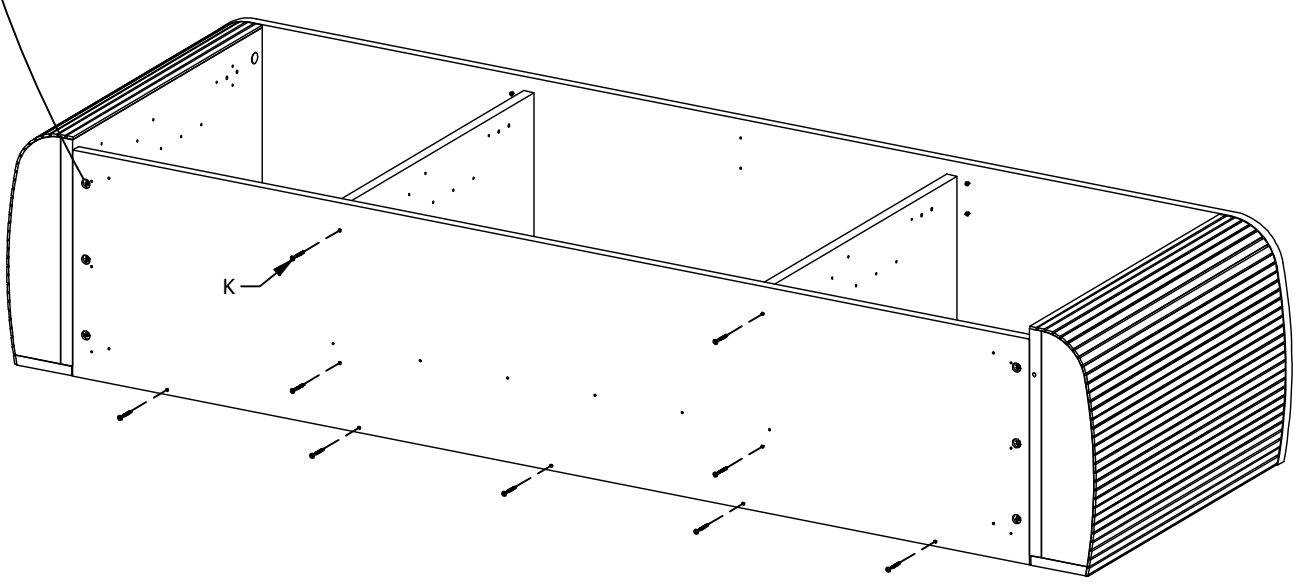
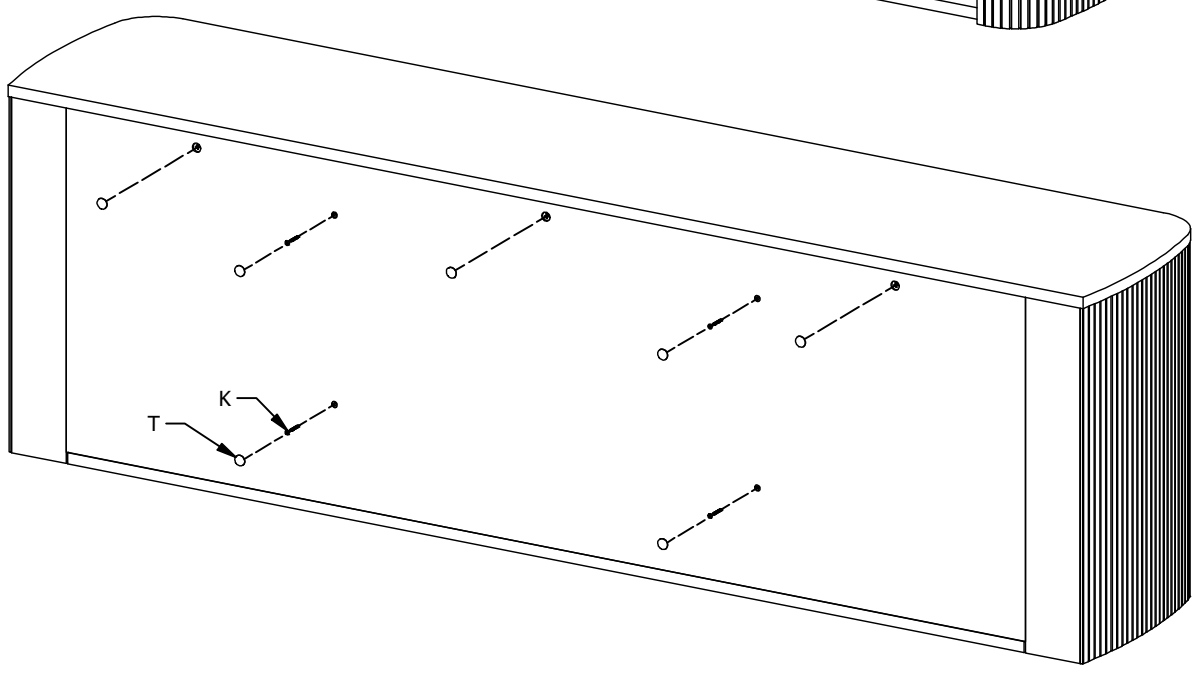
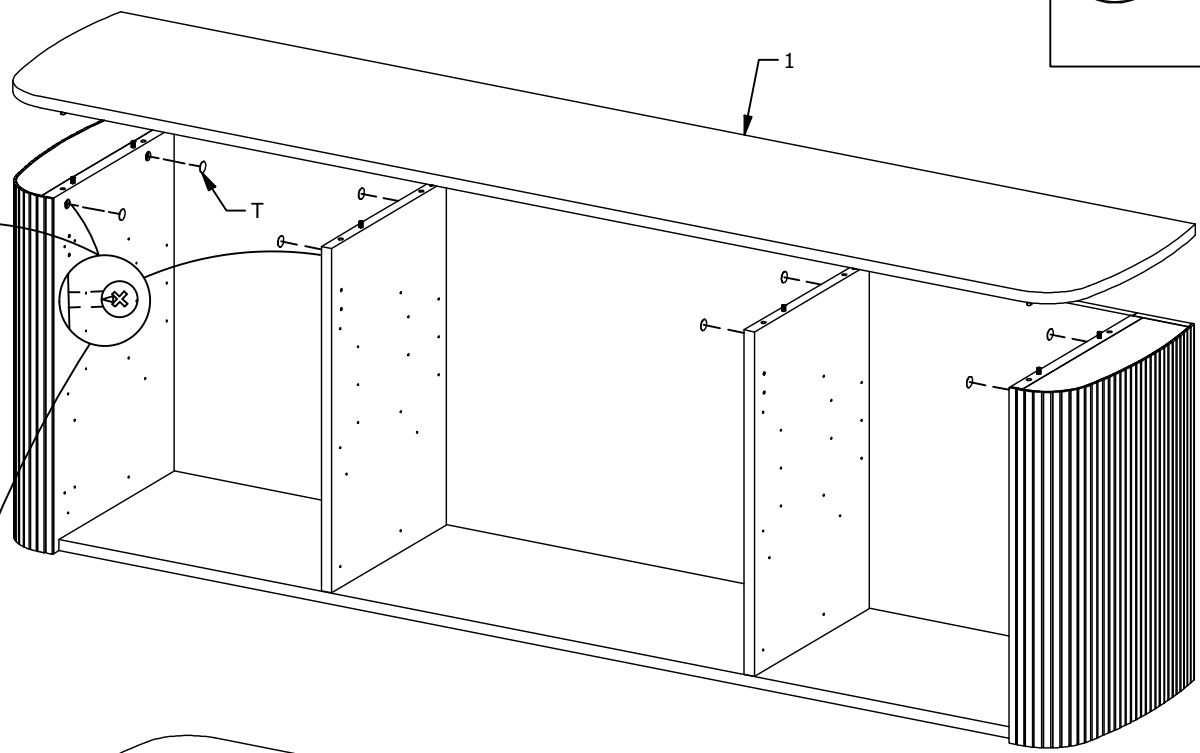


FIG. 4





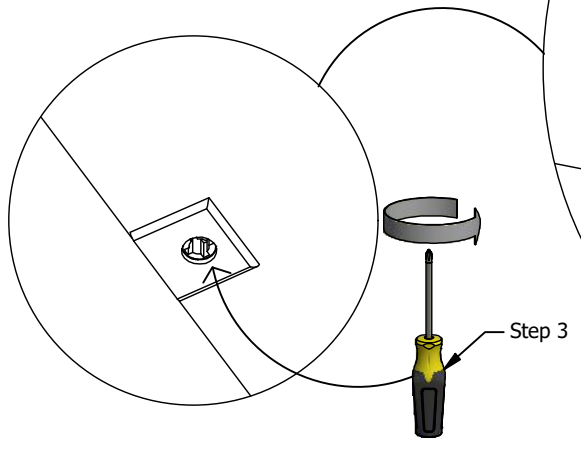
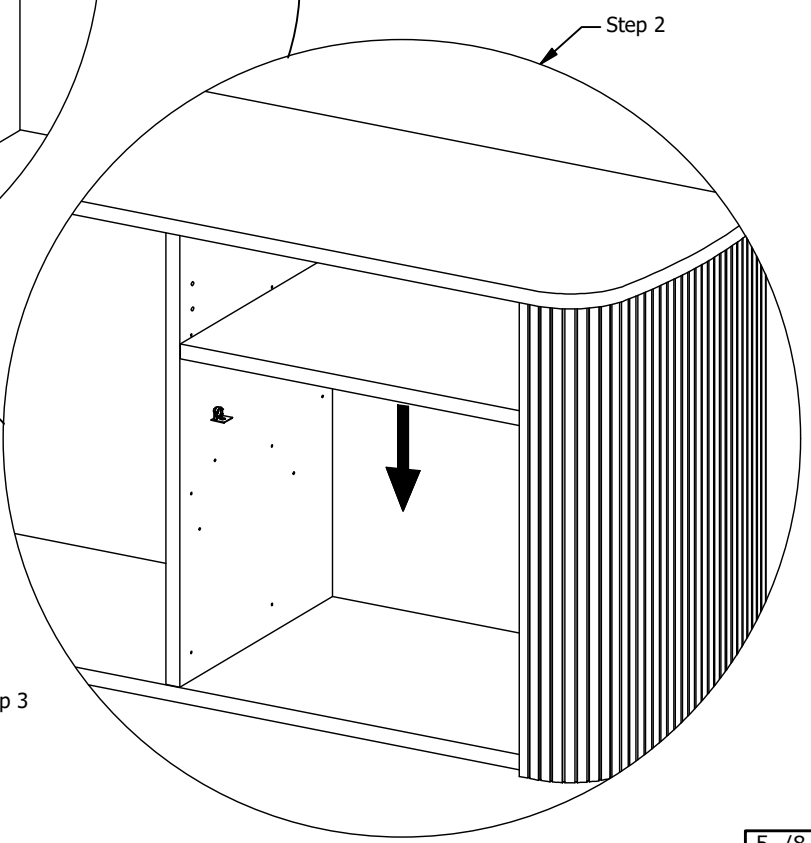
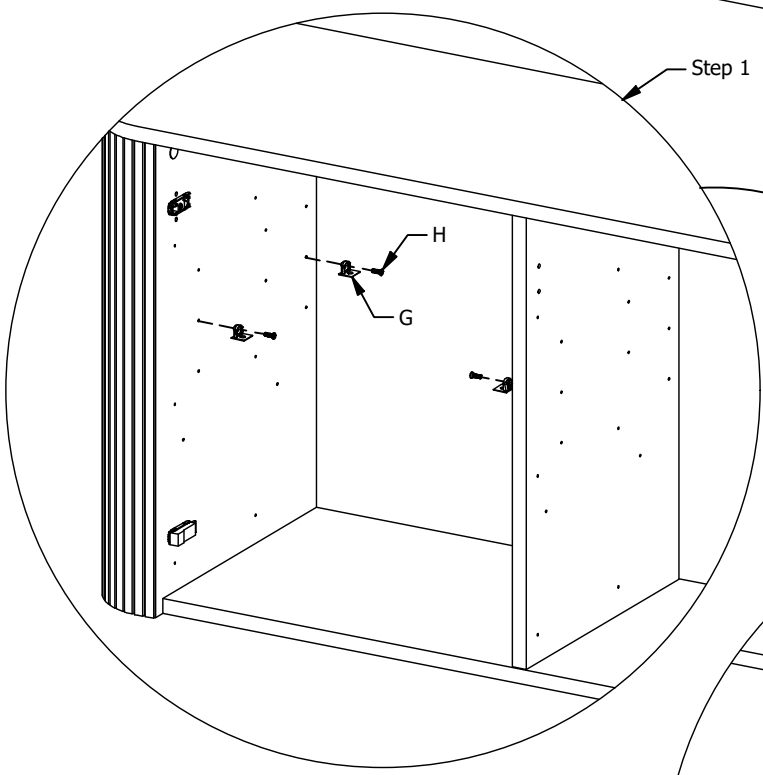
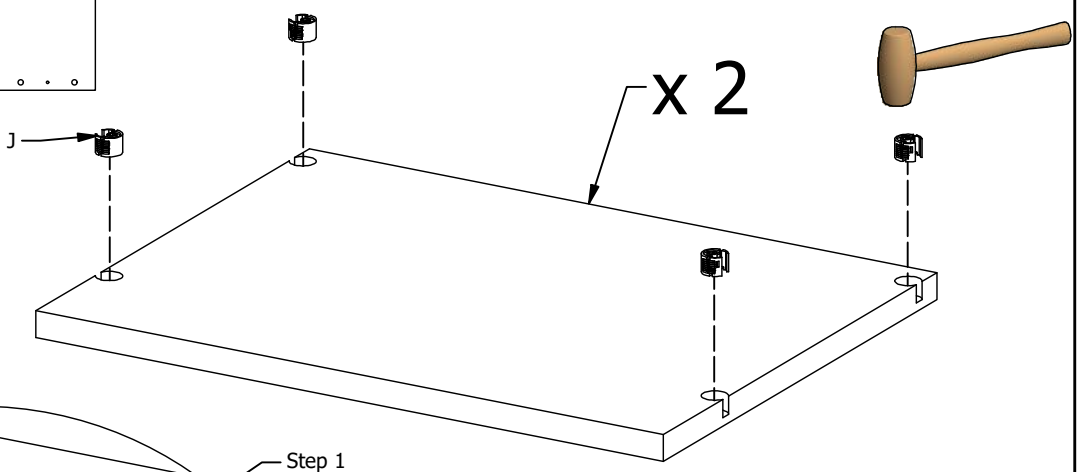
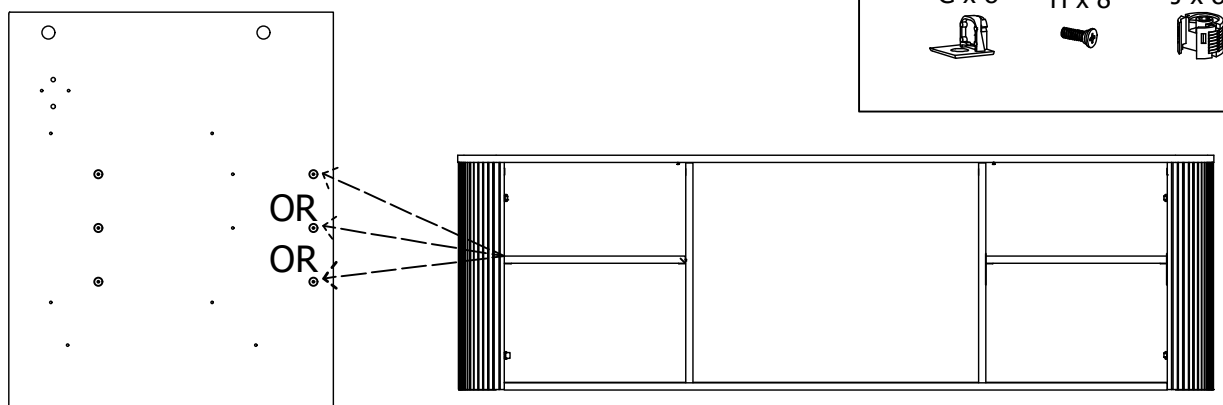


FIG. 7

B x 2

R x 4

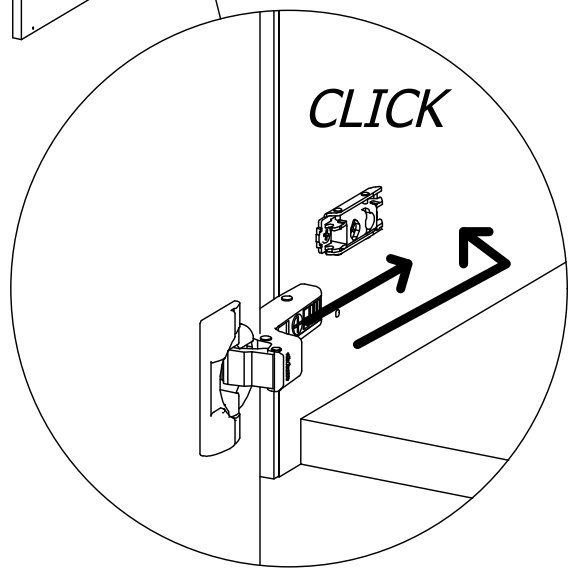
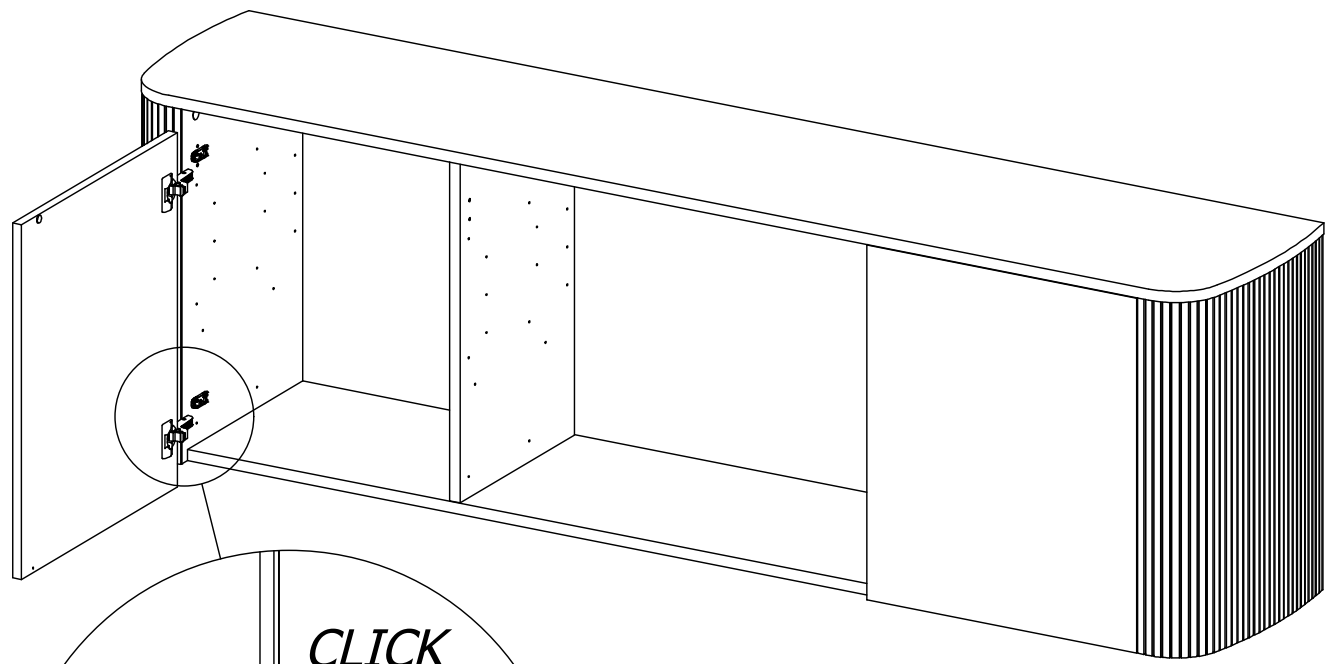
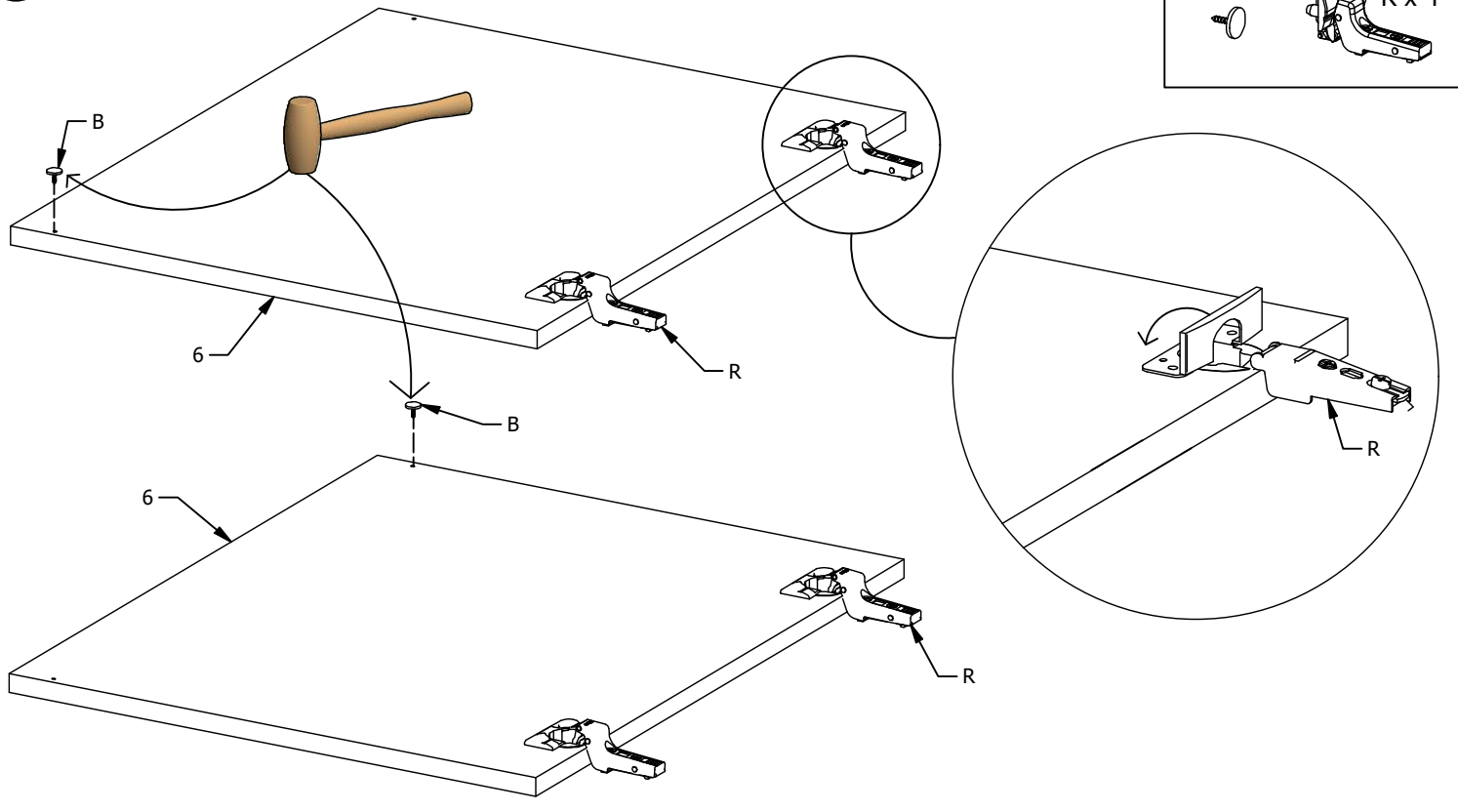


FIG.
8

Justering - Justierung - Adjusting - Réglage - Bijstelling - Ajuste - Regolazione - Ajuste

AA x 4

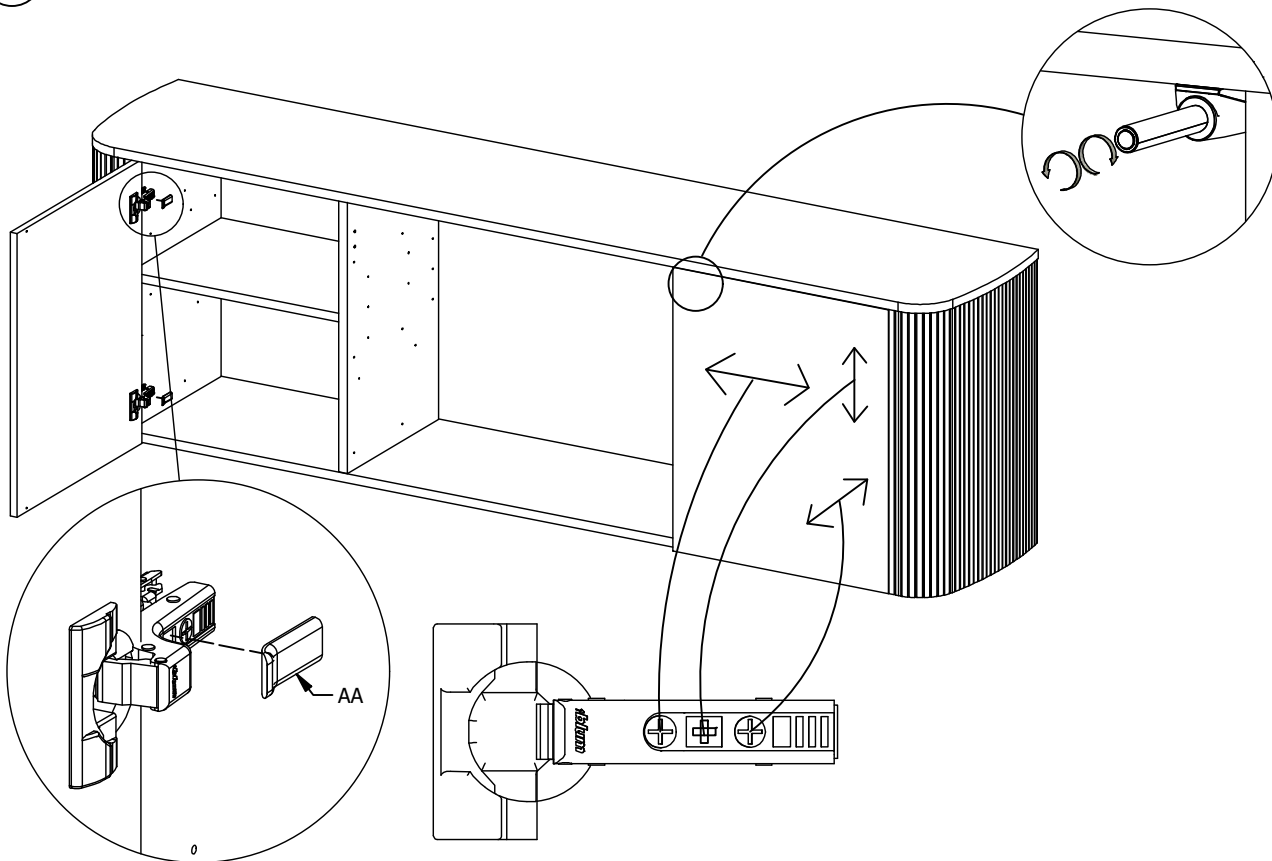


FIG.
9

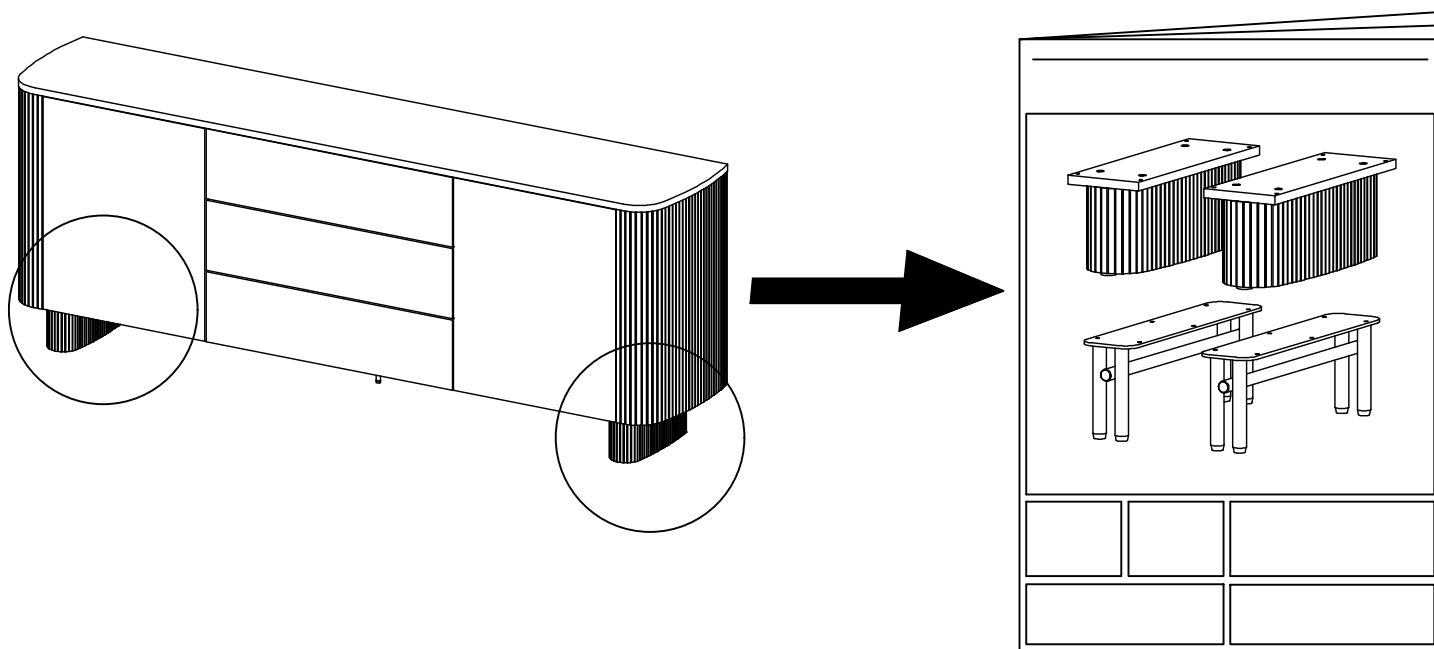
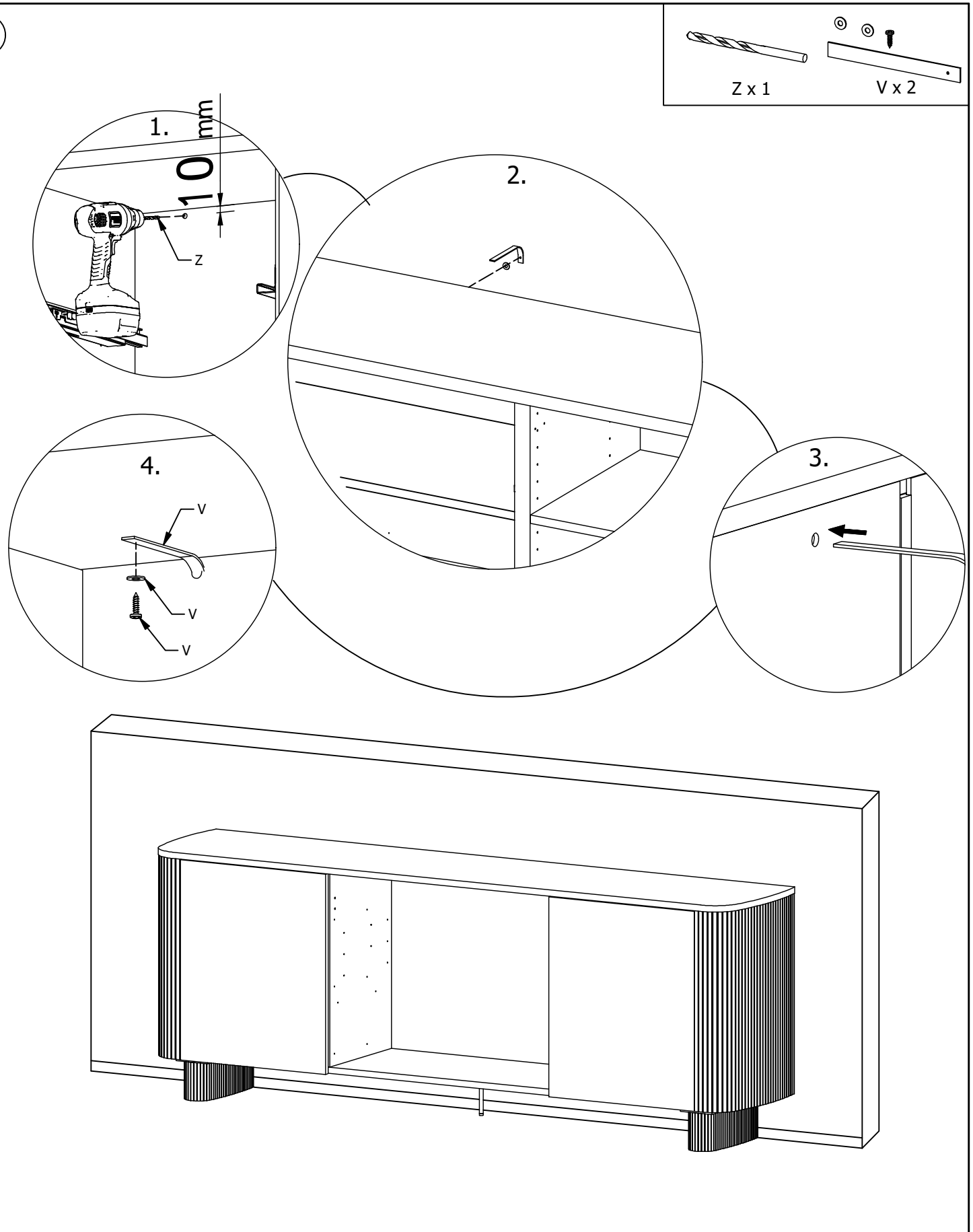


FIG. 10



! DK Ved reklamation oplyses følgende:
 D Im Reklamationsfall, bitte folgendes erläutern:
 US In case of claims, please state the following:
 F En cas de réclamation, veuillez indiquer:
 NL Bij service volgene mededelen
 E En caso de reclamación, indicar lo siguiente:
 P No caso de reclamação, por favor indique o seguinte:
■ JP お気づきの点等ございましたら、以下の点をお知らせください。

Example!

